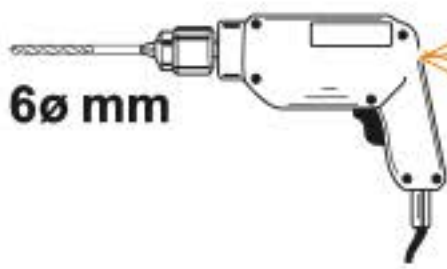


**1**

6ø mm



**ES** Placa V20 Metálica.

**IT** Piastra di segnalazione V20.

**PT** Placa V20 Metálica

Ref. AVG0002



**ES** Tornillería fijación placa V20.

Ref. TBA0018.

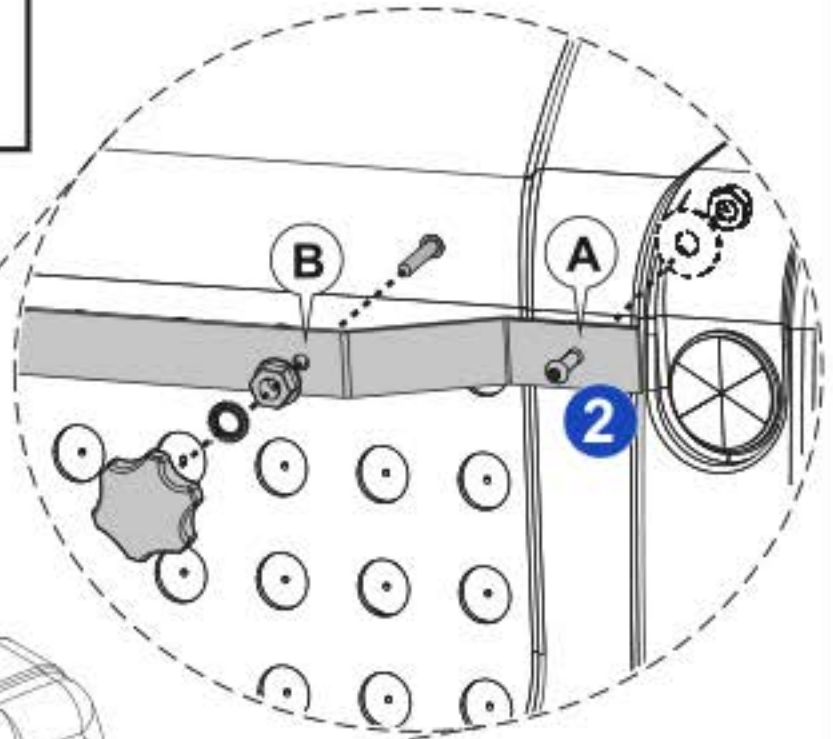
**IT** Viti fissazione piastra di segnalazione V20.

**PT** Parafusos fixação placa V20

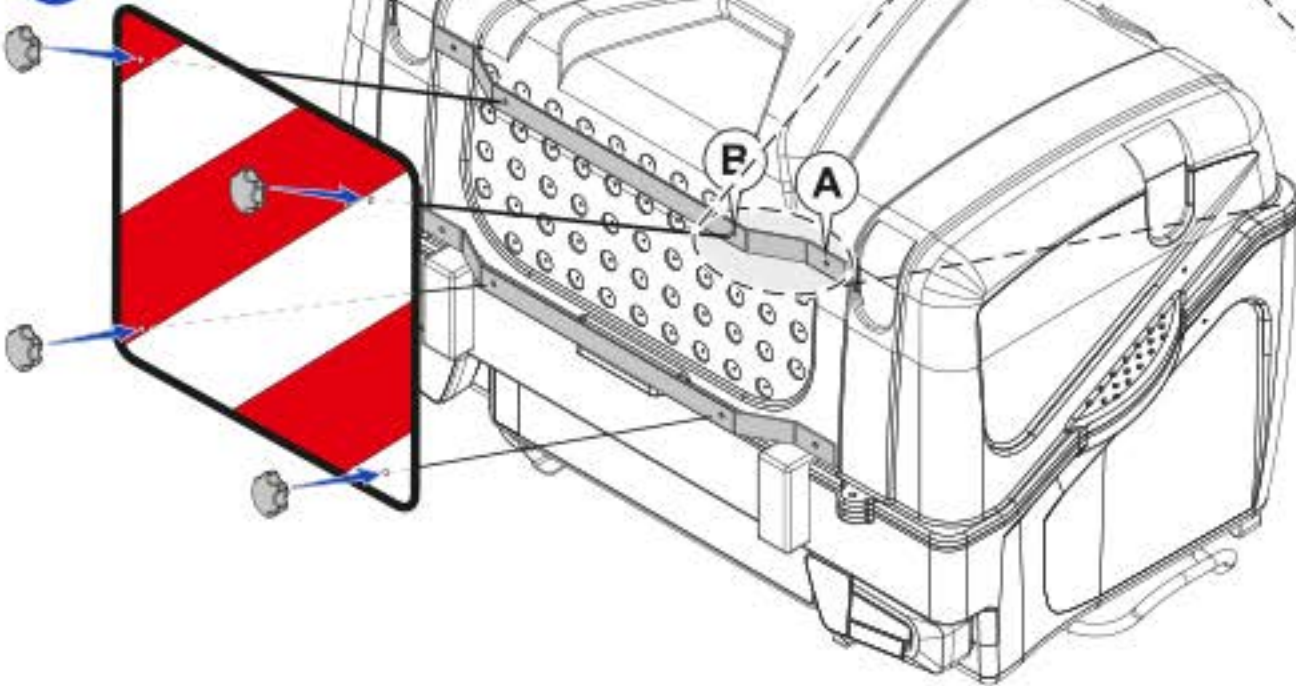


**A** 4x M6 x 15 mm    **A** 4x Ø6    **A** 4x M6

**B** 4x M6 x 20 mm    **B** 4x M6    **B** 4x M6    **B** 4x Ø6



**3**



- ES** Recuerde que en España, Portugal e Italia es obligatorio colocar una placa de señalización V20 homologada. La placa V20 y la tomillería de fijación no están incluidas.
- GB** According to current legislation in Spain and Italy, it's mandatory to include an homologated V20 plate for porperly signaling the protruding load.
- FR** En Espagne, Portugal et Italie, V20 obligatoire.
- DE** In Spanien, Portugal und Italien ist erforderlich, um ein zugelassenes V20-Kennzeichen angebracht werden.
- IT** Ricordare che in Spagna, Portugal e in Italia è obbligatorio collocare una piastra di segnalazione di carico sporgente V20 omologata.
- PT** Recorde que em Espanha, Portugal e Itália é obrigatório colocar uma placa de sinalização V20 homologada.